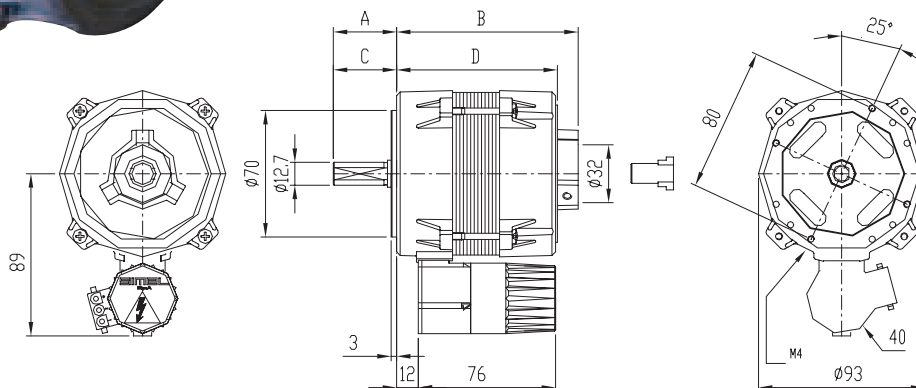


Motori serie 2000
Motor series 2000
Motoren serie 2000

Motori serie 2000/Motors series 2000/Motoren serie 2000

Motori non autoventilati/No Fan Cooled Motors/Nicht eigenbelüftete Motoren



Applicazione

Bruciatori Gas O Gasolio , Idropulitrici
Generatori di Aria Calda portatili

Application

Oil and Gas Burners, High pressure cleaners
Portable Heaters

Anwendung

Gas- oder Dieselmotoren
Hochdruckreiniger, Tragbare Heißluftgeräte

Motore tipo Type Typ	Potenza Output Nennleistung	Amps.	Condensatore Capacitor Kondensator	Dimensioni con portapompa Dimension with PP Grösse mit PP		Dimensioni senza portapompa Dimension without PP Grösse ohne PP	
	Wr	AMP	Vn450	A	B	C	D
2068	50	0.45	µF2	41	94	57	82.5
2066	60	0.43	µF3.2	41	94	57	82.5
2067	70	0.6	µF4	41	94	57	82.5
2069	75	0.6	µF3.5	41	105.5	57	94
2070	90	0.7	µF4	41	105.5	57	94
2005	100	0.8	µF4	41	105.5	57	94
2073	110	0.8	µF5	41	105.5	57	94
2076	125	0.9	µF5	41	105.5	57	94
2042	155	1.1	µF6.3	41	115.5	57	104
2040	200	1.4	µF6.3	41	120.5	57	109
2197	250	1.7	µF8	41	130.5	57	119
2105	300	2.0	µF10	41	130.5	57	119
2106	350	2.6	µF14	41	140.5	57	129

I Motori asincroni monofase non autoventilati disponibili sia in classe B che in classe F. Progettati per sfruttare i flussi di raffreddamento provenienti dall'apparecchiatura su cui sono montati. Caratteristica principale di questa serie sono le ridotte dimensioni ma la grande versatilità di forme e potenze. Tutta la gamma di questi motori può essere accoppiata all'apparecchiatura tramite 14 tipi di flangie intercambiabili (Vedi Pag 15) Nel caso dei Bruciatori a gasolio i motori possono essere forniti con attacco portapompa Ø 32 o 54 e le pompe sono trascinate da diversi tipi di giunti come a pag 21. Possono, infine essere costruiti con un grado qualsiasi di protezione da IP20 a IP 55

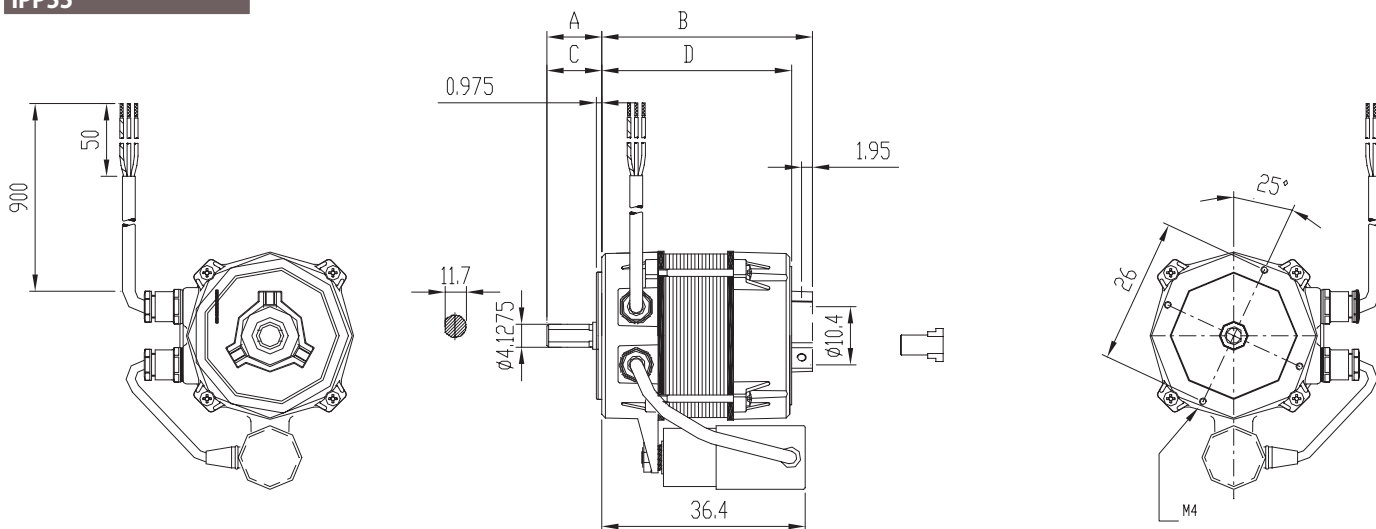
En Class B and Class F Not fan cooled motors designed to use the cooling air coming from the application. Main skill of this series are the small dimension and the big versatility between shape and powers All those motors could be assembled to the application using 14 different kind of flange (See Flange at page 15) For Oil Burners application those could also be equipped by pump plug and coupling (see page 21) to drive any kind of Ø 32 or 54 pump with an IP protection from IP 20 up to IP 55

D Einphasige, nicht eigenbelüftete Asynchronmotoren verfügbar sowohl in Klasse B als auch in Klasse F. Entworfen, um Kühlungsströme zu nutzen, die von den Geräten kommt, an denen sie montiert sind. Das Hauptmerkmal dieser Serie besteht in der kompakten Größe und vor allem der großen Auswahl an Bauformen und Leistung. Das gesamte Motorenspektrum kann mit Hilfe von 14 austauschbaren Flanschtypen an das betriebene Gerät gekoppelt werden (siehe Seite 15). Bei Dieselmotoren können die Motoren mit Pumpenanschluss mit Ø 32 oder 54 geliefert werden. Die Pumpen können über verschiedene Kopplungselemente angetrieben werden (siehe Seite 21 Mitnehmerkupplungen) Weiterhin können auch diese mit jedem Schutzgrad von IP20 bis IP 55 geliefert werden.

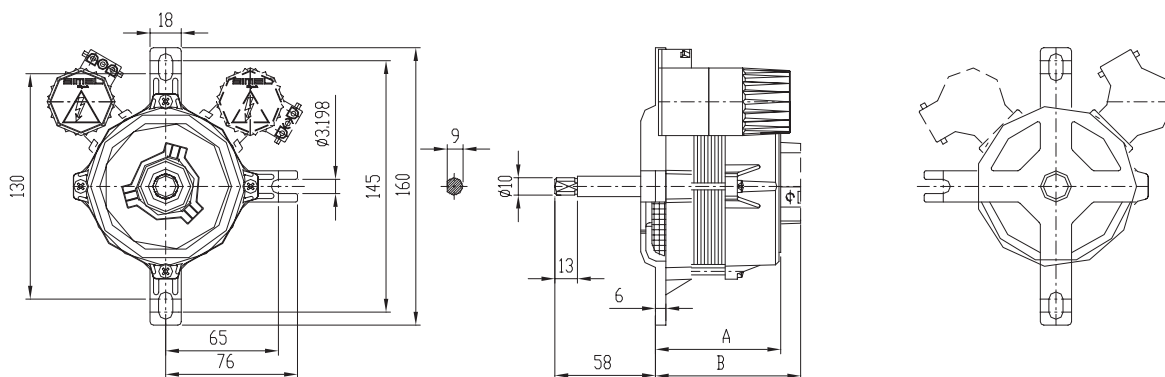
Serie 2000

Motori non autoventilati per bruciatori

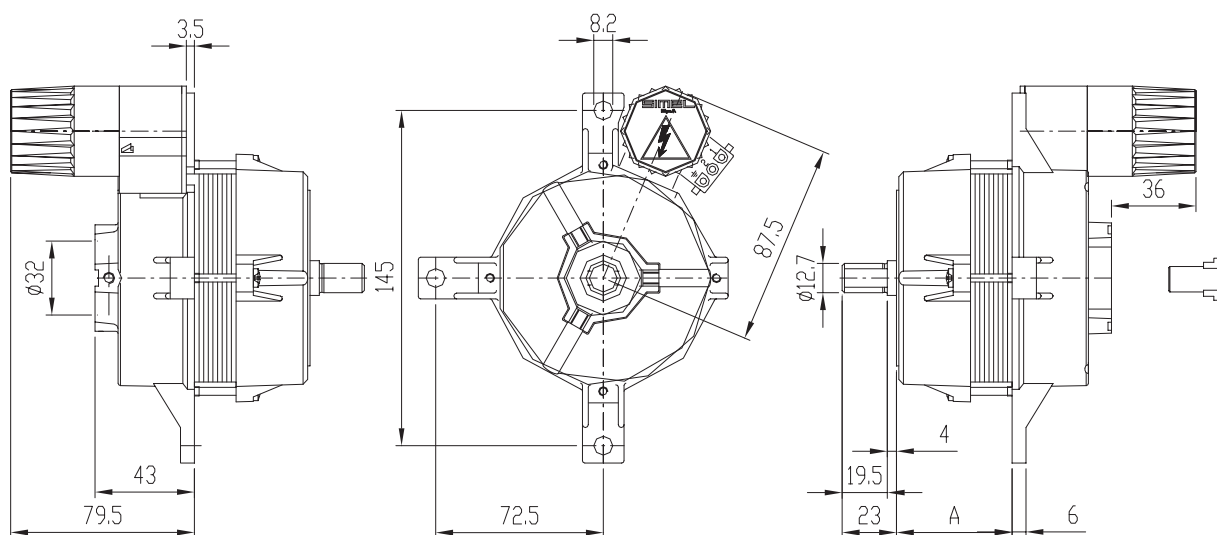
IPP55



F14



F18



Serie di flange intercambiabili per tutte le potenze/Flange/Flanschtypen

